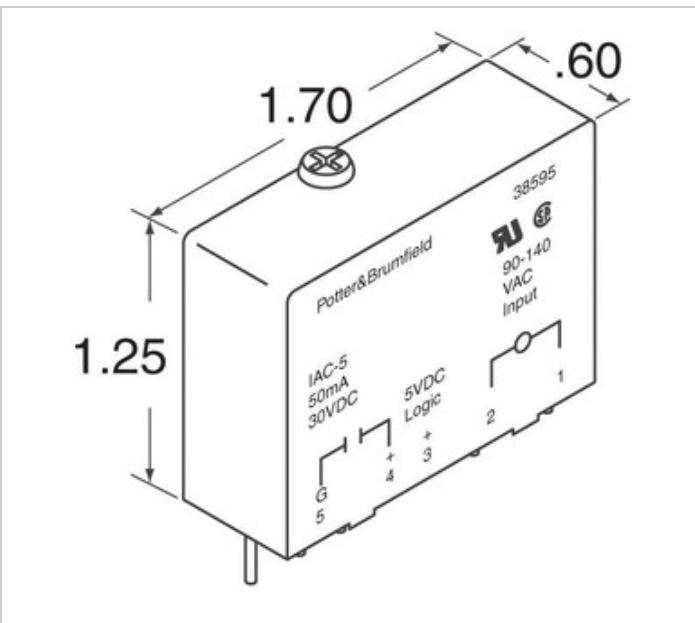


Agostat Relays / TE Connectivity

OAC-24

номер части:
 Изготовитель / Производитель:
 Описание товара
 Листки:
 Статус RoHs
 Состояние на складе
 Доставить из
 Путь отгрузки

OAC-24
 Agostat Relays / TE Connectivity
 AC OUTPUT MODULE 3A
 OAC-24.pdf
 Бессвинцовый / Соответствует RoHS
 4371 pcs stock
 Гонконг
 DHL/Fedex/TNT/UPS/EMS



ЗАПРОС КОТИРОВКИ

Изображение может быть представлением. Смотрите спецификации для деталей продукта.

Технические характеристики OAC-24

НОМЕР ЧАСТИ	OAC-24
ПРОИЗВОДИТЕЛЬ	Agostat Relays / TE Connectivity
ОПИСАНИЕ	AC OUTPUT MODULE 3A
СТАТУС БЕСПЛАТНОГО СВИДАНИЯ / СТАТУС ROHS	Бессвинцовый / Соответствует RoHS
КОЛ-ВО В НАЛИЧИИ	4371 pcs
ТЕХНИЧЕСКАЯ СПЕЦИФИКАЦИЯ	OAC-24.pdf
НАПРЯЖЕНИЕ - ВЫХОД	24 ~ 280VAC
НАПРЯЖЕНИЕ - ВХОД	24VDC
ТИП	AC Output Module
ВРЕМЯ ВКЛЮЧЕНИЯ	8.33ms
ВРЕМЯ ВЫКЛЮЧЕНИЯ	8.33ms
СТИЛЬ	Standard
СЕРИИ	OAC
ДРУГИЕ НАЗВАНИЯ	2-1393028-4 PB699
СТАТУС БЕСПЛАТНОГО СВИДАНИЯ / СТАТУС ROHS	Lead free / RoHS Compliant
ОСОБЕННОСТИ	Hold Down Screw
ПОДРОБНОЕ ОПИСАНИЕ	AC Output Module Output Module 3A 24 ~ 280VAC Output 24VDC Supply
ТОК - ВЫХОДНОЙ	3A
ТОК - ВХОДНОЕ НАПРЯЖЕНИЕ	13mA
ЦВЕТ	Black

Связанные теги

Agostat Relays / TE Connectivity OAC-24	OAC-24 дистрибьютор	OAC-24 Поставщик
OAC-24 Цена	Фотографии OAC-24	OAC-24 Image
OAC-24 PDF Datasheet	OAC-24 Скачать спецификацию	OAC-24 Datasheet
OAC-24 сток	Купить OAC-24	Купить Agostat Relays / TE Connectivity OAC-24
Agostat Relays / TE Connectivity OAC-24	Agostat Relays / TE Connectivity Поставщик	Agostat Relays / TE Connectivity Дистрибьютор
Agostat Relays / TE Connectivity OAC-24	Axicom Relays / TE Connectivity OAC-24	Buchanan Terminal Blocks / TE Connectivity OAC-24
CGS Resistors / TE Connectivity OAC-24	CII / TE Connectivity OAC-24	Elcon Connectors / TE Connectivity OAC-24
Holsworthy Resistors / TE Connectivity OAC-24	Kilovac Relays / TE Connectivity OAC-24	Neohm Resistors / TE Connectivity OAC-24
OEG Relays / TE Connectivity OAC-24	Products Unlimited Transformers & Relays / TE Conn OAC-24	Q-Cee's / TE Connectivity OAC-24
Schrack Relays / TE Connectivity OAC-24	Sigma Inductors / TE Connectivity OAC-24	TE Connectivity's Agostat Relays OAC-24
TE Connectivity's Axicom Relays OAC-24	TE Connectivity's Buchanan Terminal Blocks OAC-24	TE Connectivity's CGS Resistors OAC-24
TE Connectivity's CII OAC-24	TE Connectivity's Elcon Connectors OAC-24	TE Connectivity's Holsworthy Resistors OAC-24
TE Connectivity's Neohm Resistors OAC-24	TE Connectivity's OEG Relays OAC-24	TE Connectivity's Q-Cee's OAC-24
TE Connectivity's Schrack Relays OAC-24	TE Connectivity's Sigma Inductors OAC-24	TE Connectivity's Products Unlimited Transformers OAC-24
TE Connectivity's Kilovac Relays OAC-24		

сопутствующие товары

<p>OAC24RN Производители: Crydom Описание: AC OUTPUT MODULE 3.5A В наличии: 2448 pcs RFQ</p>	<p>OAC24A Производители: Crydom Описание: AC OUTPUT MODULE 3.5A В наличии: 3505 pcs RFQ</p>
<p>OAC15A Производители: Crydom Описание: AC OUTPUT MODULE 3A В наличии: 3683 pcs RFQ</p>	<p>OAC-5H Производители: Agostat Relays / TE Connectivity Описание: AC OUTPUT MODULE 5A В наличии: 4073 pcs RFQ</p>
<p>OAC-15A Производители: Agostat Relays / TE Connectivity Описание: AC OUTPUT MODULE 3A В наличии: 4673 pcs RFQ</p>	<p>OAC-24A Производители: Agostat Relays / TE Connectivity Описание: AC OUTPUT MODULE 3A В наличии: 8040 pcs RFQ</p>
<p>OAC24 Производители: Crydom Описание: AC OUTPUT MODULE 3.5A В наличии: 2890 pcs RFQ</p>	<p>OAC-24H Производители: Agostat Relays / TE Connectivity Описание: AC OUTPUT MODULE 5A В наличии: 5816 pcs RFQ</p>
<p>OAC15 Производители: Crydom Описание: AC OUTPUT MODULE 3A В наличии: 2489 pcs RFQ</p>	<p>OAC-15 Производители: Agostat Relays / TE Connectivity Описание: AC OUTPUT MODULE 3A В наличии: 5767 pcs RFQ</p>
<p>OAC-5 Производители: Agostat Relays / TE Connectivity Описание: AC OUTPUT MODULE 3A В наличии: 4639 pcs RFQ</p>	<p>OAC-5A Производители: Agostat Relays / TE Connectivity Описание: AC OUTPUT MODULE 3A В наличии: 4645 pcs RFQ</p>