

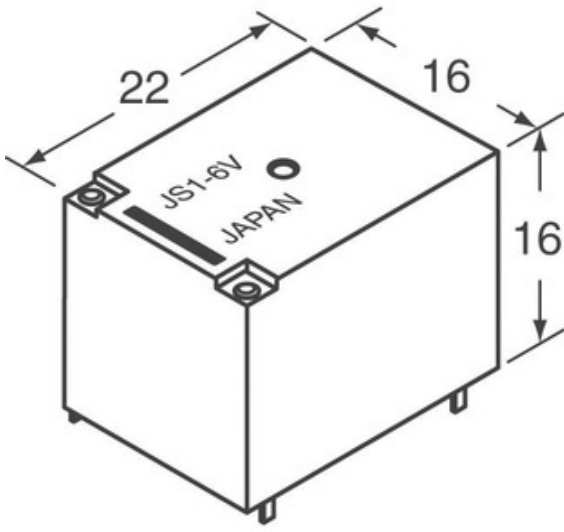
Panasonic

Panasonic

JS1-B-18V-F

номер части:
 Изготовитель / Производитель:
 Описание товара
 Листки:
 Статус RoHs
 Состояние на складе
 Доставить из
 Путь отгрузки

JS1-B-18V-F
 Panasonic
 RELAY GEN PURPOSE SPDT 10A 18V
 JS1-B-18V-F.pdf
 Бессвинцовый / Соответствует RoHS
 53043 pcs stock
 Гонконг
 DHL/Fedex/TNT/UPS/EMS



ЗАПРОС КОТИРОВКИ

Изображение может быть представлением. Смотрите спецификации для деталей продукта.

Технические характеристики JS1-B-18V-F

НОМЕР ЧАСТИ	JS1-B-18V-F
ПРОИЗВОДИТЕЛЬ	Panasonic
ОПИСАНИЕ	RELAY GEN PURPOSE SPDT 10A 18V
СТАТУС БЕСПЛАТНОГО СВИДАНИЯ / СТАТУС ROHS	Бессвинцовый / Соответствует RoHS
КОЛ-ВО В НАЛИЧИИ	53043 pcs
ТЕХНИЧЕСКАЯ СПЕЦИФИКАЦИЯ	JS1-B-18V-F.pdf
ВКЛЮЧИТЬ НАПРЯЖЕНИЕ (МАКС)	12.6 VDC
ВЫКЛЮЧЕНИЕ ПИТАНИЯ (МИН)	1.8 VDC
ТИП ВЫВОДОВ	PC Pin
ПЕРЕКЛЮЧЕНИЕ НАПРЯЖЕНИЯ	250VAC, 100VDC - Max
СЕРИИ	JS
ВРЕМЯ ВЫПУСКА	10ms
ТИП РЕЛЕ	General Purpose
УПАКОВКА	Bulk
ДРУГИЕ НАЗВАНИЯ	255-6179 JS1-B-18V-F-ND
РАБОЧАЯ ТЕМПЕРАТУРА	-40°C ~ 85°C
ВРЕМЯ СРАБАТЫВАНИЯ	10ms
ТИП УСТАНОВКИ	Through Hole
УРОВЕНЬ ЧУВСТВИТЕЛЬНОСТИ ВЛАГИ (MSL)	1 (Unlimited)
СТАТУС БЕСПЛАТНОГО СВИДАНИЯ / СТАТУС ROHS	Lead free / RoHS Compliant
ОСОБЕННОСТИ	Insulation - Class B, Sealed - Fully
ПОДРОБНОЕ ОПИСАНИЕ	General Purpose Relay SPDT (1 Form C) 18VDC Coil Through Hole
ТОК (CURRENT)	10A
МАТЕРИАЛ КОНТАКТОВ	Silver Tin Oxide (AgSnO)
ФОРМА ОБРАТНОЙ СВЯЗИ	SPDT (1 Form C)
НАПРЯЖЕНИЕ КАТУШКИ	18VDC
ТИП КАТУШКИ	Non Latching
СОПРОТИВЛЕНИЕ КАТУШКИ	900 Ohms
МОЩНОСТЬ КАТУШКИ	360 mW
ТОК КАТУШКИ	20.0mA

Связанные теги

Panasonic JS1-B-18V-F	JS1-B-18V-F дистрибьютор	JS1-B-18V-F Поставщик
JS1-B-18V-F Цена	Фотографии JS1-B-18V-F	JS1-B-18V-F Image
JS1-B-18V-F PDF Datasheet	JS1-B-18V-F Скачать спецификацию	JS1-B-18V-F Datasheet
JS1-B-18V-F сток	Купить JS1-B-18V-F	Купить Panasonic JS1-B-18V-F
Panasonic JS1-B-18V-F	Panasonic Поставщик	Panasonic Дистрибьютор
Panasonic JS1-B-18V-F	Panasonic - Consumer Division JS1-B-18V-F	Panasonic - Consumer Electronics Corp. JS1-B-18V-F
Panasonic Battery Group JS1-B-18V-F	Panasonic Electric Works - ACSD JS1-B-18V-F	Panasonic Electronic Components - Semiconductor Pr JS1-B-18V-F
Panasonic - ATG JS1-B-18V-F	Panasonic - BSG JS1-B-18V-F	Panasonic - DTG JS1-B-18V-F
Panasonic Electric Works JS1-B-18V-F	Panasonic Electronic Components JS1-B-18V-F	Panasonic Industrial Automation Sales JS1-B-18V-F
Panasonic Semiconductor JS1-B-18V-F		

сопутствующие товары

<p>JS1-9V-F Производители: Panasonic Описание: RELAY GEN PURPOSE SPDT 10A 9V В наличии: 64391 pcs RFQ</p>	<p>JS1-B-18V Производители: Panasonic Описание: RELAY GEN PURPOSE SPDT 10A 18V В наличии: 4230 pcs RFQ</p>
<p>JS1-B-24V-F-6K Производители: Panasonic Описание: JS RELAY 1 FORM C 24V В наличии: 91497 pcs RFQ</p>	<p>JS1-B-48V-F Производители: Panasonic Описание: RELAY GEN PURPOSE SPDT 10A 48V В наличии: 47761 pcs RFQ</p>
<p>JS1-B-12V-TV Производители: Panasonic Описание: RELAY GEN PURPOSE SPDT 10A 12V В наличии: 6437 pcs RFQ</p>	<p>JS1-B-12V-F-6K Производители: Panasonic Описание: RELAY GEN PURPOSE SPDT 10A 12V В наличии: 59558 pcs RFQ</p>
<p>JS1-B-48V Производители: Panasonic Описание: RELAY GEN PURPOSE SPDT 10A 48V В наличии: 3426 pcs RFQ</p>	<p>JS1-B-24V-F Производители: Panasonic Описание: RELAY GEN PURPOSE SPDT 10A 24V В наличии: 55142 pcs RFQ</p>
<p>JS1-B-12V-F Производители: Panasonic Описание: RELAY GEN PURPOSE SPDT 10A 12V В наличии: 50361 pcs RFQ</p>	<p>JS1-B-24V Производители: Panasonic Описание: RELAY GEN PURPOSE SPDT 10A 24V В наличии: 6487 pcs RFQ</p>
<p>JS1-B-5V Производители: Panasonic Описание: RELAY GEN PURPOSE SPDT 10A 5V В наличии: 4257 pcs RFQ</p>	<p>JS1-B-12V Производители: Panasonic Описание: RELAY GEN PURPOSE SPDT 10A 12V В наличии: 6232 pcs RFQ</p>

Copyright © 2020 Надежный дистрибьютор электронных компонентов

Эл. почта: Info@infinity-electronic.com

Адрес: 17F, Gaylord Commercial Building, 114-118 Lockhart Road, Wan Chai, Гонконг

