

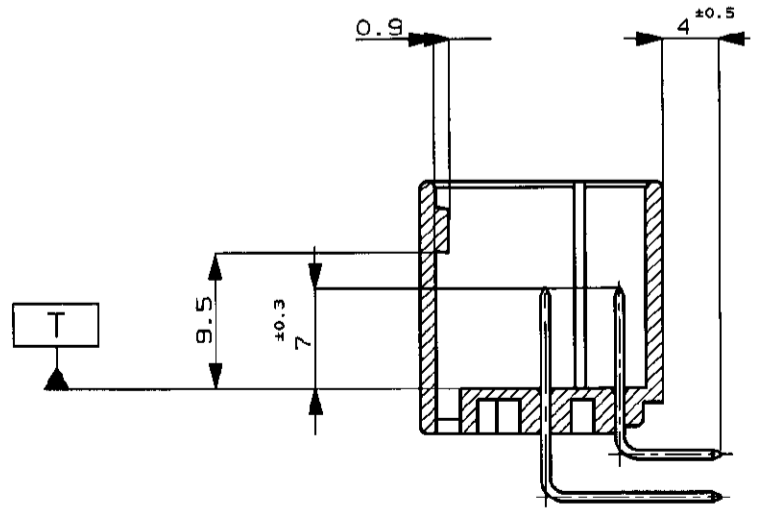
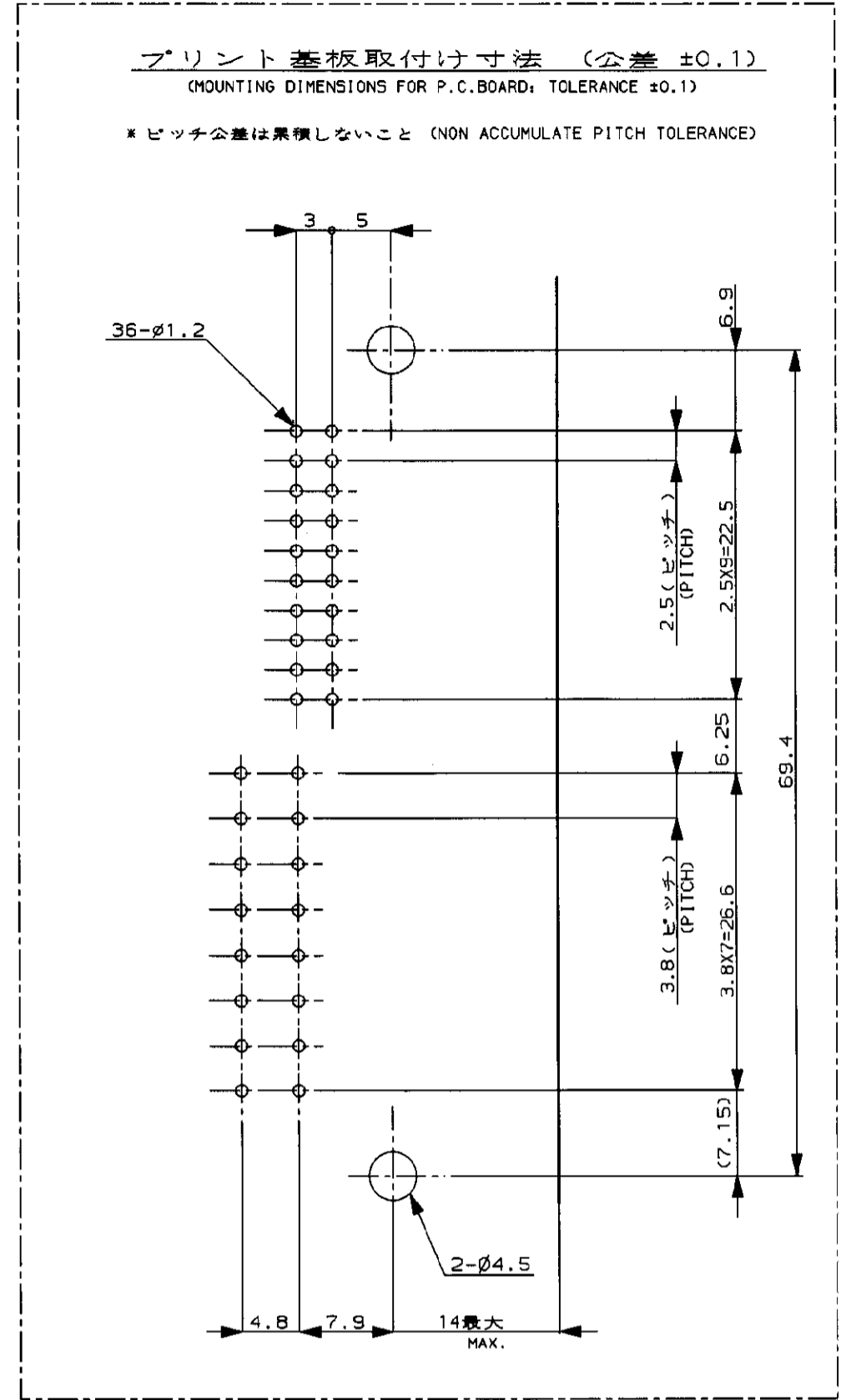
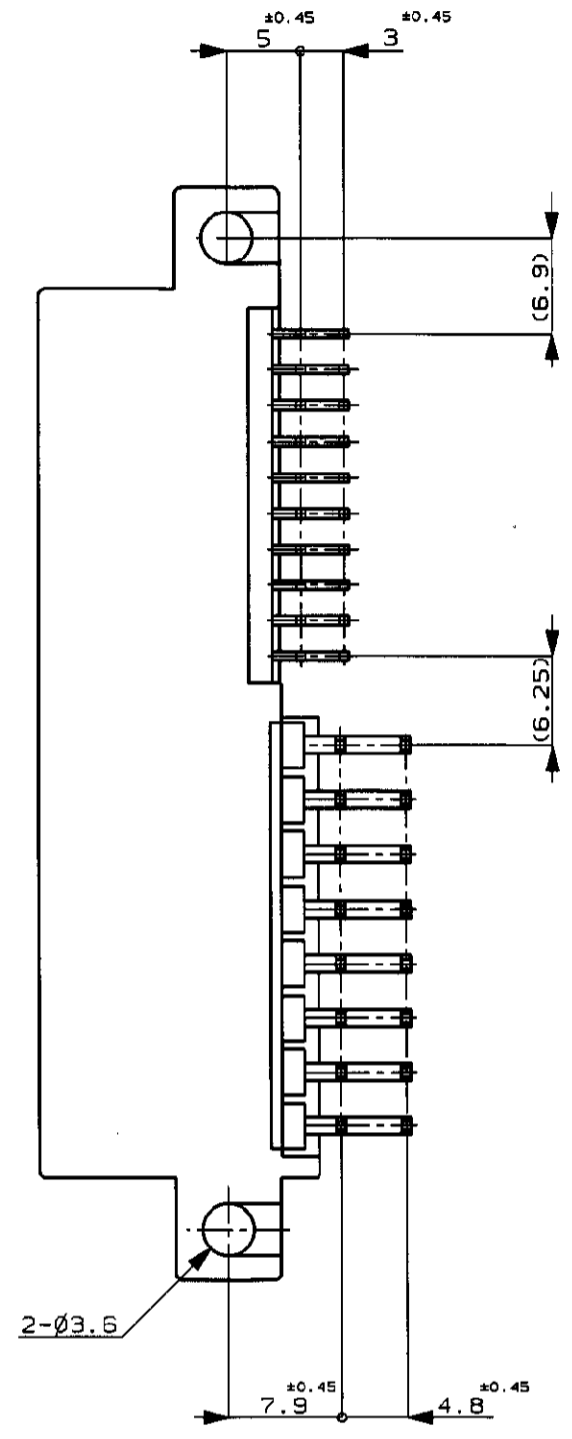
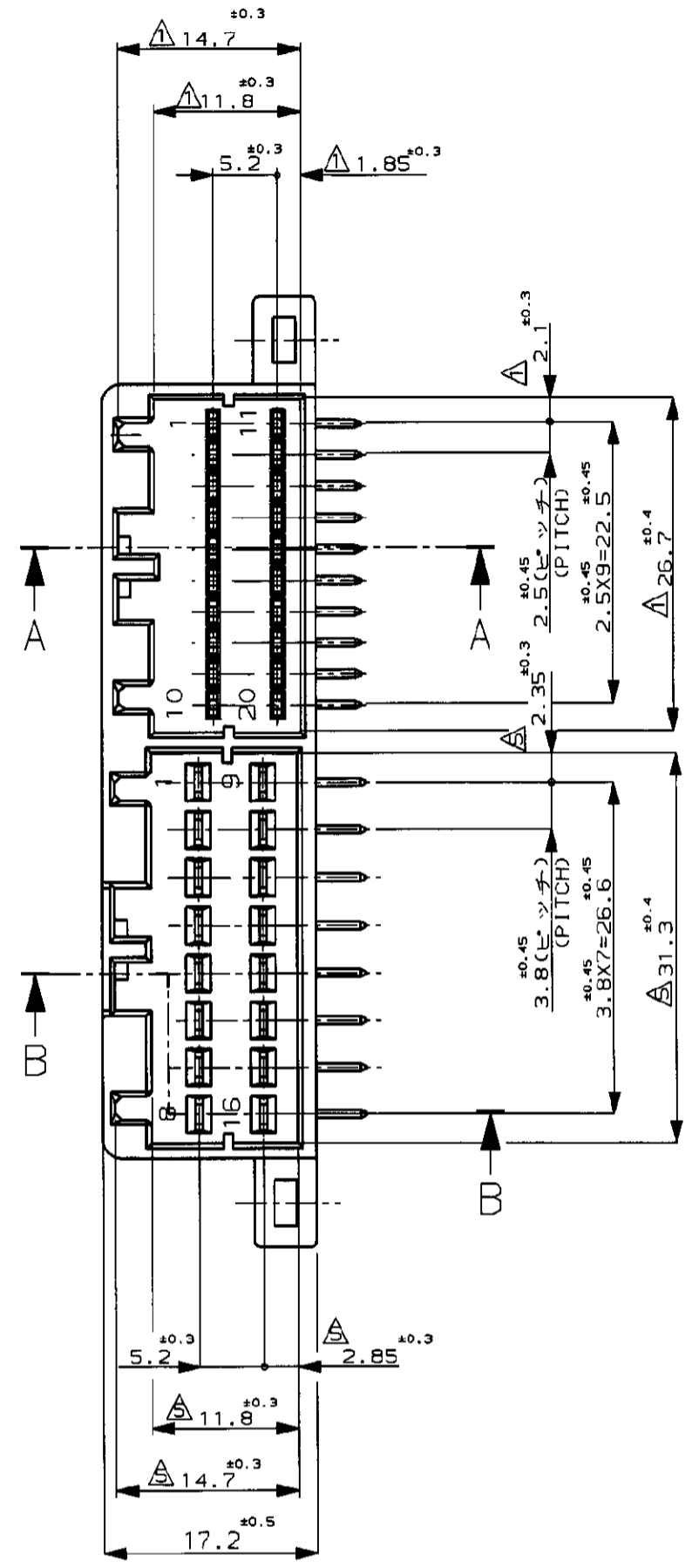
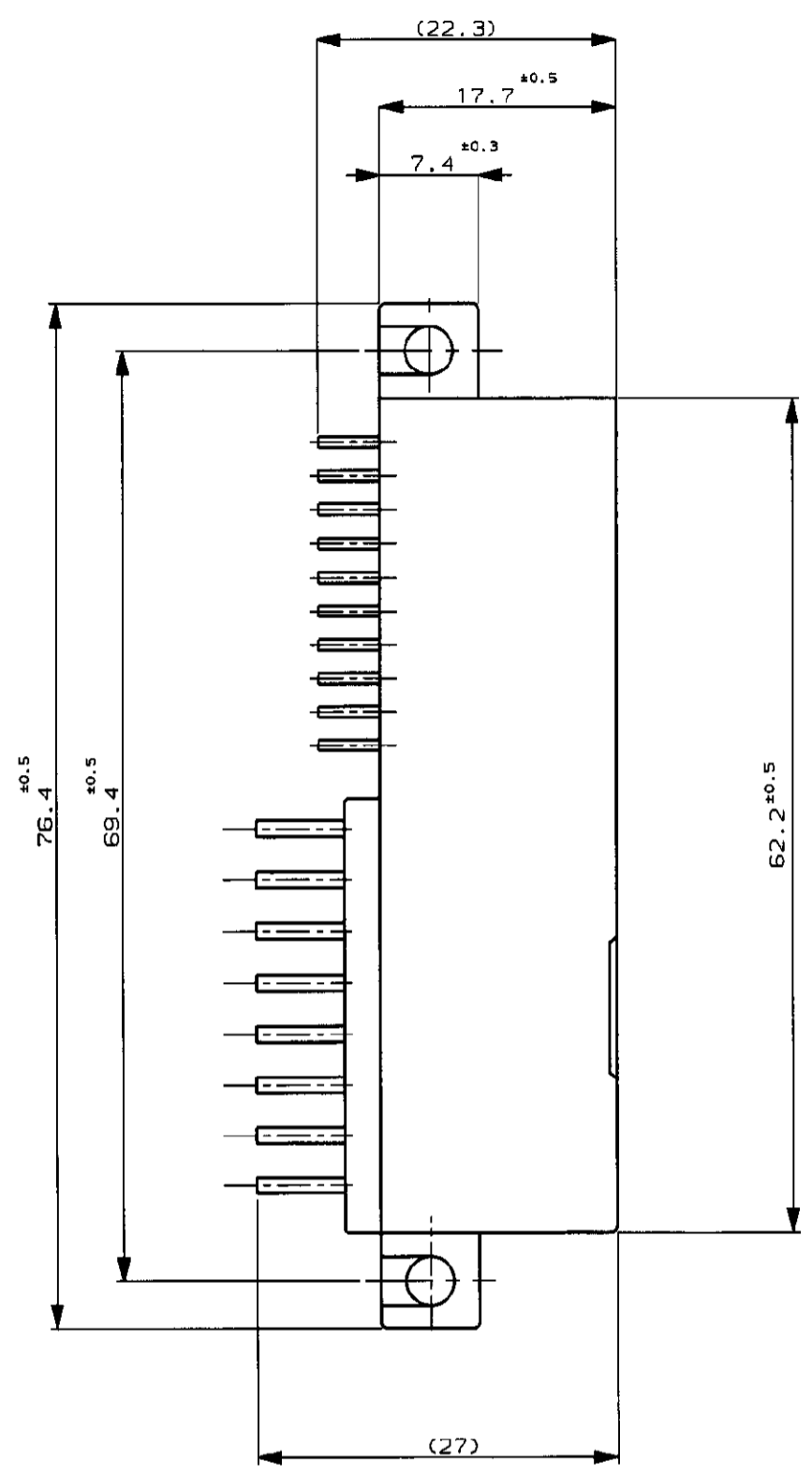
AMP (NUMBER) C-179091



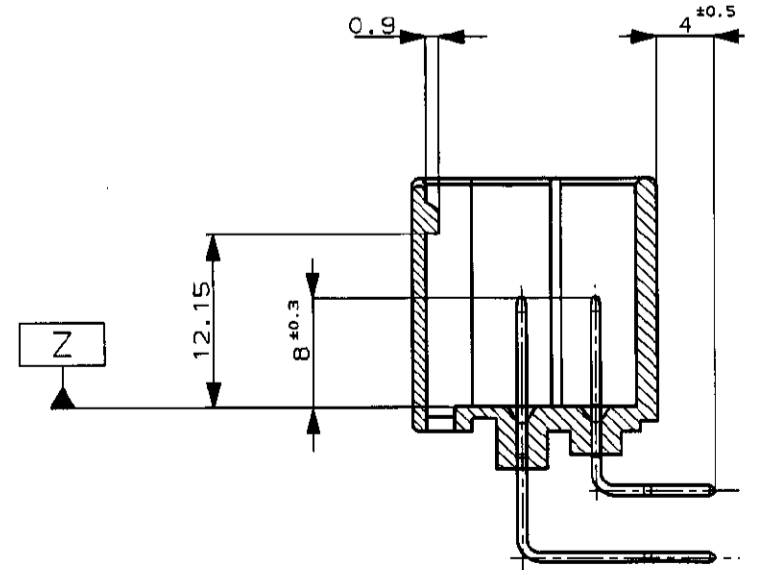
METRIC

DIMENSIONS IN MILLIMETERS. DO NOT SCALE PRINT

PRINT DIST  
REV. 10/83



断面 A-A  
(SECT. A-A)



断面 B-B  
(SECT. B-B)

注:

- 1 △ T面より2mmの範囲で測定
- 2 適用プリント基板厚: 1.6mm
- 3 かん合相手ハウジング型番: 179093-6, 179057-6
- 4 推奨取付けねじ: JIS B1115, B1122 タッピンねじ、なべ2種  
呼び径 4、長さ 7mm以上 (挿付けトルク: 58.8N-cm (5Kg-cm) 以下)
- 5 △ Z面より2mmの範囲で測定

NOTE:

- 1 △ TO BE MEASURED WITHIN 2mm FROM T
- 2 APPLICABLE P.C. BOARD THICKNESS: 1.6mm
- 3 THE MATING PLUG HOUSING PART NUMBER: 179093-6, 179057-6
- 4 RECOMMENDED MOUNTING SCREW: 4mm DIA, 7mm LENGTH (MIN.)  
PAN HEAD, CLASS 2 TAPPING SCREW SPECIFIED IN JIS B1115, B1122 (TIGHTENING TORQUE: 58.8N-cm (5Kg-cm) MAX.)
- 5 △ TO BE MEASURED WITHIN 2mm FROM Z

PRODUCT SPEC 108-5452		INSPECTION SHEET 411-5760		液灰 (LIGHT GRAY)	179091-6
				色 (COLOR)	製品型番 (PART NO.)
Copyright ©1993 AMP (Japan), LTD. ALL RIGHTS RESERVED.		Copyright ©1993 AMP (Japan), LTD. ALL RIGHTS RESERVED.		<b>AMP</b> AMP (JAPAN), LTD. Tokyo, Japan	
材料 (MATERIAL) ハウジング: PBT ハウジング CONTACT: PRE-TIN BRASS		仕上げ (FINISH) ---		名称 (NAME) D40-11/070-II MULTI-LOCK I/O CONNECTOR COMBI. TYPE 35Pos. CAP HSG ASS'Y (HORIZONTAL TYPE) .040-II/.070-II マルチロック I/O コネクタ 複合型 36極キャップハウジングアッセンブリ (水平型)	
O1 REVISED FJ00-1829-99 AY KB 2600		DR. T. SAGAWA 3/9/95		一般公差 (GENERAL TOLERANCES)	
O RELEASED FJ00-0854-93 TS KA 3/9/95		CHK. K. AOYAMA 3/9/95		C J LDC 番号 (NUMBER) C-179091	
LTR REVISION RECORD DR CHK DATE		APP. Y. MATSUSAKA 3/9/95		尺度 (SCALE) REV. 01 SHEET 1 OF 1	

CUSTOMER DRAWING 参考図面