

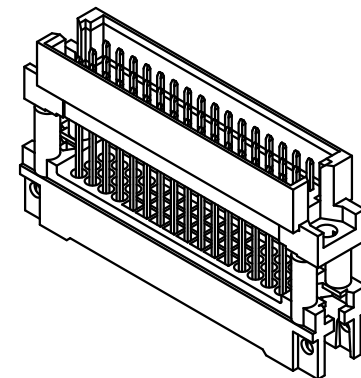
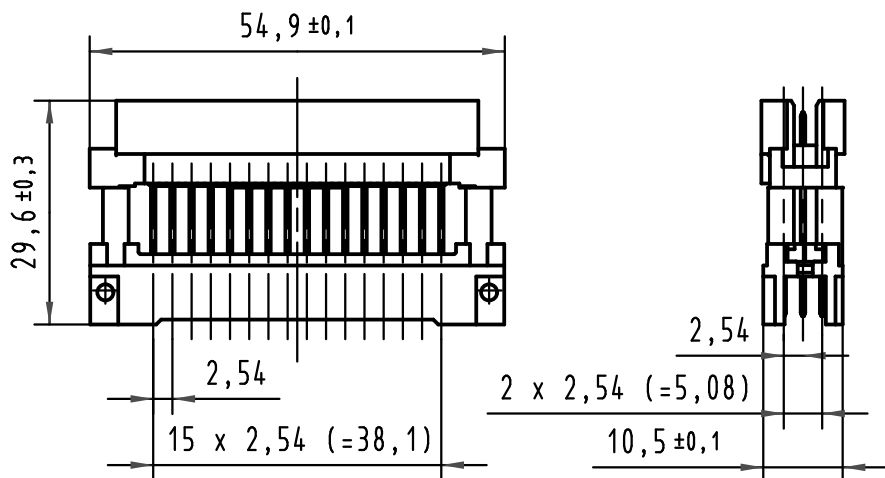
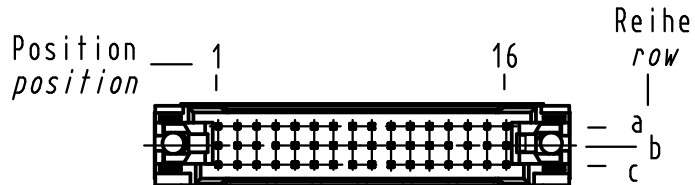
5

4

3

2

1



RoHS konform
RoHS compliant

09 28 148 531	—	min.0,76µm (30µin) Au über/over min.1,27µm (50µin) Ni
Bestell-Nr. part-No.	Anforderungsstufe nach IEC performance level acc. to IEC	Kontaktoberfläche contact plating

All Dimensions in mm Original Size DIN A 4	Techn. Character.			Nicht tolerierte Maßel Free size tolerances	
		Dat.	Name	Maßstab/Scale 1:1	Bauform 2R Messerleiste WW 17 , 48pol. mit Shroud Type 2R male connector WW 17 , 48pol. with shroud
	Detail.	22.06.05 Ge.			
	Insp.	22.06.05 Ge.			
	Stand.				
33177	24.10.05	Ge.	HARTING Electronics GmbH & Co. KG		TB 09 28 148 x531
31247			D-32339 ESPELKAMP		
Mod.	Dat.	Name			Sub. TB 09 28 148 6531 v. 06.11.02

Blatt/ page

D

C

B

A