

Panasonic

Panasonic

JS1A-B-48V-F

номер части:

JS1A-B-48V-F

Изготовитель / Производитель:

Panasonic

Описание товара

RELAY GEN PURPOSE SPST 10A 48V

Листки:

JS1A-B-48V-F.pdf

Статус RoHs

Бессвинцовый / Соответствует RoHS

Состояние на складе

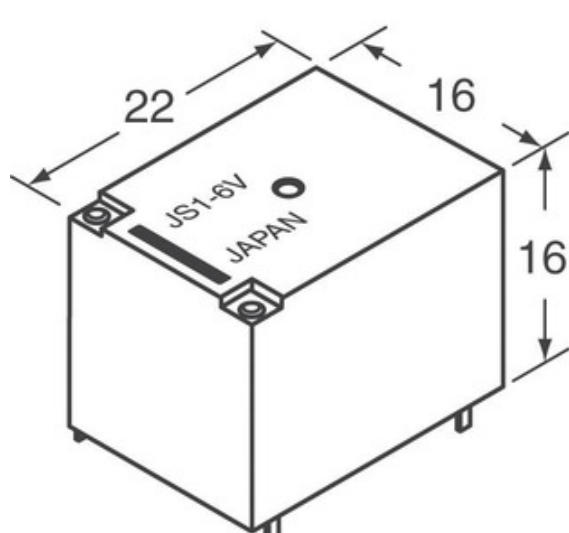
46958 pcs stock

Доставить из

Гонконг

Путь отгрузки

DHL/Fedex/TNT/UPS/EMS



Изображение может быть представлением. Смотрите спецификации для деталей продукта.

ЗАПРОС КОТИРОВКИ

Технические характеристики JS1A-B-48V-F

НОМЕР ЧАСТИ	JS1A-B-48V-F
ПРОИЗВОДИТЕЛЬ	Panasonic
ОПИСАНИЕ	RELAY GEN PURPOSE SPST 10A 48V
СТАТУС БЕСПЛАТНОГО СВИДАНИЯ / СТАТУС ROHS	Бессвинцовый / Соответствует RoHS
КОЛ-ВО В НАЛИЧИИ	46958 pcs
ТЕХНИЧЕСКАЯ СПЕЦИФИКАЦИЯ	JS1A-B-48V-F.pdf
ВКЛЮЧИТЬ НАПРЯЖЕНИЕ (МАКС)	33.6 VDC
ВЫКЛЮЧЕНИЕ ПИТАНИЯ (МИН)	4.8 VDC
ТИП ВЫВОДОВ	PC Pin
ПЕРЕКЛЮЧЕНИЕ НАПРЯЖЕНИЯ	250VAC, 100VDC - Max
СЕРИИ	JS
ВРЕМЯ ВЫПУСКА	10ms
ТИП РЕЛЕ	General Purpose
УПАКОВКА	Bulk
ДРУГИЕ НАЗВАНИЯ	255-6183 JS1A-B-48V-F-ND
РАБОЧАЯ ТЕМПЕРАТУРА	-40°C ~ 85°C
ВРЕМЯ СРАБАТЫВАНИЯ	10ms
ТИП УСТАНОВКИ	Through Hole
УРОВЕНЬ ЧУВСТВИТЕЛЬНОСТИ ВЛАГИ (MSL)	1 (Unlimited)
СТАТУС БЕСПЛАТНОГО СВИДАНИЯ / СТАТУС ROHS	Lead free / RoHS Compliant
ОСОБЕННОСТИ	Insulation - Class B, Sealed - Fully
ПОДРОБНОЕ ОПИСАНИЕ	General Purpose Relay SPST-NO (1 Form A) 48VDC Coil Through Hole
ТОК (CURRENT)	10A
МАТЕРИАЛ КОНТАКТОВ	Silver Tin Oxide (AgSnO)
ФОРМА ОБРАТНОЙ СВЯЗИ	SPST-NO (1 Form A)
НАПРЯЖЕНИЕ КАТУШКИ	48VDC
ТИП КАТУШКИ	Non Latching
СОПРОТИВЛЕНИЕ КАТУШКИ	6.4 kOhms
МОЩНОСТЬ КАТУШКИ	360 mW
ТОК КАТУШКИ	7.5mA

Связанные теги

Panasonic JS1A-B-48V-F	JS1A-B-48V-F дистрибьютор	JS1A-B-48V-F Поставщик
JS1A-B-48V-F Цена	Фотографии JS1A-B-48V-F	JS1A-B-48V-F Image
JS1A-B-48V-F PDF Datasheet	JS1A-B-48V-F Скачать спецификацию	JS1A-B-48V-F Datasheet
JS1A-B-48V-F сток	Купить JS1A-B-48V-F	Купить Panasonic JS1A-B-48V-F
Panasonic JS1A-B-48V-F	Panasonic Поставщик	Panasonic Дистрибьютор
Panasonic JS1A-B-48V-F	Panasonic - Consumer Division JS1A-B-48V-F	Panasonic - Consumer Electronics Corp. JS1A-B-48V-F
Panasonic Battery Group JS1A-B-48V-F	Panasonic Electric Works - ACSD JS1A-B-48V-F	Panasonic Electronic Components - Semiconductor Pr JS1A-B-48V-F
Panasonic - ATG JS1A-B-48V-F	Panasonic - BSG JS1A-B-48V-F	Panasonic - DTG JS1A-B-48V-F
Panasonic Electric Works JS1A-B-48V-F	Panasonic Electronic Components JS1A-B-48V-F	Panasonic Industrial Automation Sales JS1A-B-48V-F
Panasonic Semiconductor JS1A-B-48V-F		

сопутствующие товары



JS1A-B-18V

Производители: Panasonic
Описание: RELAY GEN PURPOSE SPST 10A 18V
В наличии: 4901 pcs

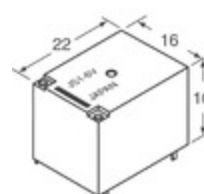
RFQ



JS1A-B-6V

Производители: Panasonic
Описание: RELAY GEN PURPOSE SPST 10A 6V
В наличии: 5246 pcs

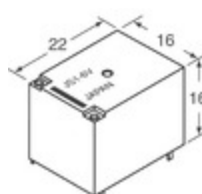
RFQ



JS1A-B-18V-F

Производители: Panasonic
Описание: JS RELAY 1 FORM A 18V
В наличии: 82375 pcs

RFQ



JS1A-B-6V-F

Производители: Panasonic
Описание: RELAY GEN PURPOSE SPST 10A 6V
В наличии: 65292 pcs

RFQ



JS1A-B-5V

Производители: Panasonic
Описание: RELAY GEN PURPOSE SPST 10A 5V
В наличии: 7077 pcs

RFQ



JS1A-B-9V-F

Производители: Panasonic
Описание: RELAY GEN PURPOSE SPST 10A 9V
В наличии: 64629 pcs

RFQ



JS1A-B-24V

Производители: Panasonic
Описание: RELAY GEN PURPOSE SPST 10A 24V
В наличии: 3696 pcs

RFQ



JS1A-B-5V-F

Производители: Panasonic
Описание: RELAY GEN PURPOSE SPST 10A 5V
В наличии: 64468 pcs

RFQ



JS1A-B-9V

Производители: Panasonic
Описание: RELAY GEN PURPOSE SPST 10A 9V
В наличии: 6662 pcs

RFQ



JS1A-B-12V-F

Производители: Panasonic
Описание: RELAY GEN PURPOSE SPST 10A 12V
В наличии: 55261 pcs

RFQ



JS1A-B-24V-F

Производители: Panasonic
Описание: RELAY GEN PURPOSE SPST 10A 24V
В наличии: 62910 pcs

RFQ



JS1A-B-48V

Производители: Panasonic
Описание: RELAY GEN PURPOSE SPST 10A 48V
В наличии: 5163 pcs

RFQ

Copyright © 2020 Надежный дистрибьютор электронных компонентов

Эл. почта: Info@infinity-electronic.com

Адрес: 17F, Gaylord Commercial Building, 114-118 Lockhart Road, Wan Chai, Гонконг

