

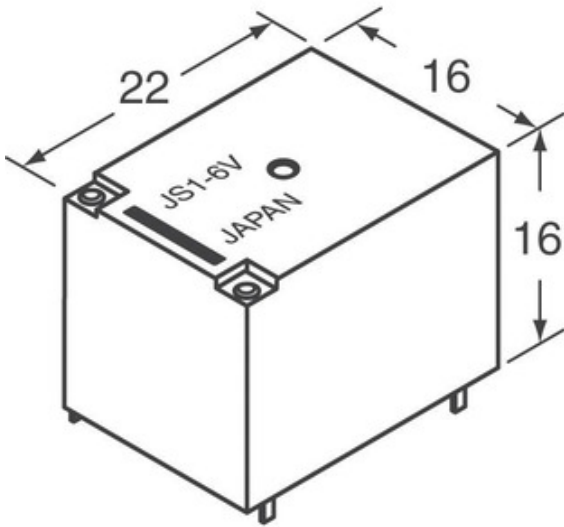
Panasonic

Panasonic

JS1A-F-48V-F

номер части:
 Изготовитель / Производитель:
 Описание товара
 Листки:
 Статус RoHS
 Состояние на складе
 Доставить из
 Путь отгрузки

JS1A-F-48V-F
 Panasonic
 RELAY GEN PURPOSE SPST 10A 48V
 JS1A-F-48V-F.pdf
 Бессвинцовый / Соответствует RoHS
 42488 pcs stock
 Гонконг
 DHL/Fedex/TNT/UPS/EMS



ЗАПРОС КОТИРОВКИ

Изображение может быть представлением. Смотрите спецификации для деталей продукта.

Технические характеристики JS1A-F-48V-F

НОМЕР ЧАСТИ	JS1A-F-48V-F
ПРОИЗВОДИТЕЛЬ	Panasonic
ОПИСАНИЕ	RELAY GEN PURPOSE SPST 10A 48V
СТАТУС БЕСПЛАТНОГО СВИДАНИЯ / СТАТУС ROHS	Бессвинцовый / Соответствует RoHS
КОЛ-ВО В НАЛИЧИИ	42488 pcs
ТЕХНИЧЕСКАЯ СПЕЦИФИКАЦИЯ	JS1A-F-48V-F.pdf
ВКЛЮЧИТЬ НАПРЯЖЕНИЕ (МАКС)	33.6 VDC
ВЫКЛЮЧЕНИЕ ПИТАНИЯ (МИН)	4.8 VDC
ТИП ВЫВОДОВ	PC Pin
ПЕРЕКЛЮЧЕНИЕ НАПРЯЖЕНИЯ	250VAC, 100VDC - Max
СЕРИИ	JS
ВРЕМЯ ВЫПУСКА	10ms
ТИП РЕЛЕ	General Purpose
УПАКОВКА	Bulk
РАБОЧАЯ ТЕМПЕРАТУРА	-40°C ~ 105°C
ВРЕМЯ СРАБАТЫВАНИЯ	10ms
ТИП УСТАНОВКИ	Through Hole
УРОВЕНЬ ЧУВСТВИТЕЛЬНОСТИ ВЛАГИ (MSL)	1 (Unlimited)
СТАТУС БЕСПЛАТНОГО СВИДАНИЯ / СТАТУС ROHS	Lead free / RoHS Compliant
ОСОБЕННОСТИ	Insulation - Class F, Sealed - Fully
ПОДРОБНОЕ ОПИСАНИЕ	General Purpose Relay SPST-NO (1 Form A) 48VDC Coil Through Hole
ТОК (CURRENT)	10A
МАТЕРИАЛ КОНТАКТОВ	Silver Tin Oxide (AgSnO)
ФОРМА ОБРАТНОЙ СВЯЗИ	SPST-NO (1 Form A)
НАПРЯЖЕНИЕ КАТУШКИ	48VDC
ТИП КАТУШКИ	Non Latching
СОПРОТИВЛЕНИЕ КАТУШКИ	6.4 kOhms
МОЩНОСТЬ КАТУШКИ	360 mW
ТОК КАТУШКИ	7.5mA

Связанные теги

Panasonic JS1A-F-48V-F	JS1A-F-48V-F дистрибьютор	JS1A-F-48V-F Поставщик
JS1A-F-48V-F Цена	Фотографии JS1A-F-48V-F	JS1A-F-48V-F Image
JS1A-F-48V-F PDF Datasheet	JS1A-F-48V-F Скачать спецификацию	JS1A-F-48V-F Datasheet
JS1A-F-48V-F сток	Купить JS1A-F-48V-F	Купить Panasonic JS1A-F-48V-F
Panasonic JS1A-F-48V-F	Panasonic Поставщик	Panasonic Дистрибьютор
Panasonic JS1A-F-48V-F	Panasonic - Consumer Division JS1A-F-48V-F	Panasonic - Consumer Electronics Corp. JS1A-F-48V-F
Panasonic Battery Group JS1A-F-48V-F	Panasonic Electric Works - ACSD JS1A-F-48V-F	Panasonic Electronic Components - Semiconductor Pr JS1A-F-48V-F
Panasonic - ATG JS1A-F-48V-F	Panasonic - BSG JS1A-F-48V-F	Panasonic - DTG JS1A-F-48V-F
Panasonic Electric Works JS1A-F-48V-F	Panasonic Electronic Components JS1A-F-48V-F	Panasonic Industrial Automation Sales JS1A-F-48V-F
Panasonic Semiconductor JS1A-F-48V-F		

сопутствующие товары

<p>JS1AF-12V Производители: Panasonic Описание: RELAY GEN PURPOSE SPST 10A 12V В наличии: 6420 pcs RFQ</p>	<p>JS1A-B-9V-F Производители: Panasonic Описание: RELAY GEN PURPOSE SPST 10A 9V В наличии: 64629 pcs RFQ</p>
<p>JS1A-F-9V-F Производители: Panasonic Описание: RELAY GEN PURPOSE SPST 10A 9V В наличии: 84263 pcs RFQ</p>	<p>JS1AF-18V Производители: Panasonic Описание: RELAY GEN PURPOSE SPST 10A 18V В наличии: 3483 pcs RFQ</p>
<p>JS1A-B-9V Производители: Panasonic Описание: RELAY GEN PURPOSE SPST 10A 9V В наличии: 6662 pcs RFQ</p>	<p>JS1A-F-5V-F Производители: Panasonic Описание: RELAY GEN PURPOSE SPST 10A 5V В наличии: 51579 pcs RFQ</p>
<p>JS1A-F-6V-F Производители: Panasonic Описание: RELAY GEN PURPOSE SPST 10A 6V В наличии: 60475 pcs RFQ</p>	<p>JS1A-F-12V-F Производители: Panasonic Описание: RELAY GEN PURPOSE SPST 10A 12V В наличии: 61006 pcs RFQ</p>
<p>JS1A-F-24V-F Производители: Panasonic Описание: RELAY GEN PURPOSE SPST 10A 24V В наличии: 83959 pcs RFQ</p>	<p>JS1AF-12V-F Производители: Panasonic Описание: RELAY GEN PURPOSE SPST 10A 12V В наличии: 82807 pcs RFQ</p>
<p>JS1A-F-12V-F-6K Производители: Panasonic Описание: RELAY GEN PURPOSE SPST 10A 12V В наличии: 46891 pcs RFQ</p>	<p>JS1A-F-18V-F Производители: Panasonic Описание: RELAY GEN PURPOSE SPST 10A 18V В наличии: 63051 pcs RFQ</p>

